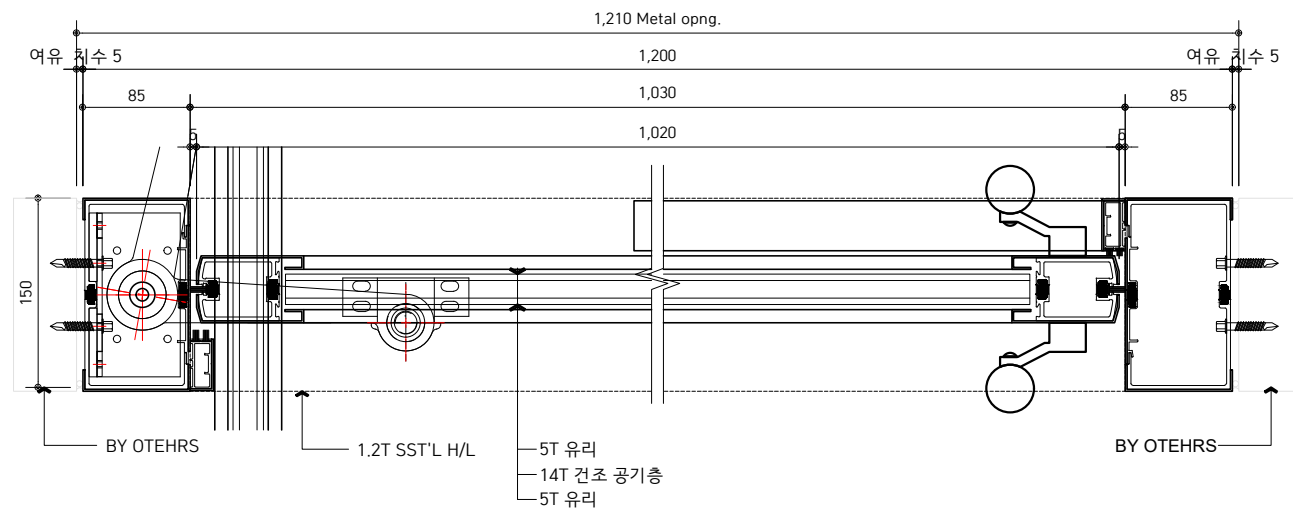


1 ELEVATION

2 SIDE SECTION DETAIL



3 TOP SECTION DETAIL

Frame	Material	AL6063-T5 위 THK1.2 SST'L H/L
	Size	1,210 x 2,410
Door	Material	AL6063-T5 위 THK1.2 SST'L H/L
	Type	Single Type Door
	Size	1,020 x 2,290
Door Glass	24T 복층 페어 유리	
Mechanism	Spur Gear type	
OPERATOR	두영 Balance Door operator LCN 2030 series	

FLOOR	부호	위치	규격(W x H)	수량	비고
-	CIBD	-	1,210 x 2,410	-	-

4 SPECIFICATION

CONTRACTOR

SUB-CONTRACTOR

두영금속

KEY PLAN

NOTE

2					
1					
0	26 06.09	For Approval			
REV.	DATE	DESCRIPTION	DRN	CHK	APP

PROJECT TITLE

-

DRAWING TITLE

-

CHECKED 3

-

CHECKED 2

-

CHECKED 1

이정우

DRAWN

이은찬

SCALE

A1 : 1/15
A3 : 1/30

DATE

2026.06.09

DRAWING NO.	REV.
	0

* NOTE : 본 도면은 당사(또는 발주처)의 기업정보자산으로서, 당사(또는 발주처)의 동의 없이 두영금속 현장 관련 목적 외 사용, 복제, 제3자에게 유출할 수 없습니다. 위 사항을 위반하여 당사(또는 발주처)에 피해가 발생할 경우 민,형사상 책임을 부담할 수 있다는 점을 유의하시기 바랍니다.